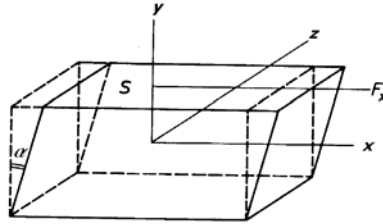


2. Modul torzije i torzijske oscilacije

1. Ključni pojmovi

Smicanje, modul smicanja, Poissonov omjer, modul torzije, torzijske oscilacije

2. Teorijski uvod



Slika 1. Smicanje

U ovoj vježbi proučavat ćemo torzijske elastične deformacije metalne šipke te torzijske oscilacije takve šipke opterećene na jednom kraju utezima. Za proučavanje torzije važno je razmotriti jedan poseban oblik naprezanja - smicanje. Takvo naprezanje prikazano je na slici 1. Kvadar određenog materijala donjom plohom učvršćen je na podlogu, a na gornju plohu površine S djelujemo tangencijalno silom F_x . Zbog tog naprezanja, kvadar se nagne za kut α . Za mala naprezanja ova deformacija je elastična i opisana je Hookeovim zakonom:

$$\varepsilon = G\alpha, \quad (1)$$

gdje je G modul smicanja, a $\varepsilon = F_x/S$ tangencijalno naprezanje po jedinici površine.¹ Modul smicanja G može se u široj teoriji elastičnih deformacija za izotropni materijal povezati s Youngovim modulom E i Poissonovim omjerom μ relacijom:

$$G = \frac{E}{2(1 + \mu)}. \quad (2)$$

Modul smicanja ovisi samo o materijalu.

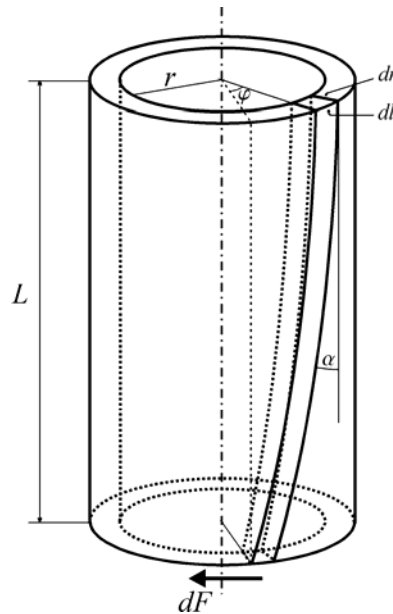
Torzija je pojava u kojoj se šipka određenog materijala jednim krajem učvrsti, a na drugi kraj djeluje se momentom sile. Na taj se način šipka "suče" ili tordira. Za stalan moment sile imat ćemo ravnotežno stanje, što znači da se šipka svojim momentom sile opire vanjskome momentu. Pokazat ćemo da se torzija može svesti na smicanje te da postoji proporcionalnost između momenta sile i kuta torzijske deformacije:

$$\vec{M} = -D_t \vec{\varphi}, \quad (3)$$

¹ Druga vrsta naprezanja je istezanje ili sabijanje (vlak ili tlak) u kojem sila djeluje okomito na površinu. U tom naprezanju definira se Youngov modul elastičnosti. Za usporedbu pogledajte vježbu M8 u priručniku M. Požek i A. Dulčić: Fizički praktikum I i II, Sunnypress, Zagreb, 1999., str. 51

gdje je D_t modul torzije koji ovisi o materijalu i geometrijskim svojstvima šipke (primijetite da je u izrazu (3) kut dan u radijanima).

Razmotrimo torziju šipke valjkastog oblika duljine L i polumjera R . Kako bismo izračunali modul torzije, zamislimo da se šipka sastoji od niza cijevi rastućih polumjera tako da ispunjavu cijeli profil šipke. Jedna takva cijev polumjera r ($r \leq R$), debljine dr i duljine L prikazana je na slici 2.



Slika 2. Torzija jedne cijevi

Svaku cijev možemo još razdijeliti na uske paralelepipede visine L i površine $dS = dl dr$. Počevši od vrha prema dolje, poprečni slojevi smiču se tangencijalno na cijev, no da bi paralelepiped ostao dijelom cijevi, mora postojati i maleno smicanje prema osi cijevi. To radijalno smicanje mnogo je manje od onoga tangencijalnog pa ga možemo zanemariti u računu sila. Ako se osnovica šipke zarotira za kut φ , svaki od paralelepipeda doživljava smicanje za kut α . Za male deformacije kut smicanja je omjer duljine luka koji opisuje tu rotaciju i visine paralelepipeda:

$$\alpha = \frac{r\varphi}{L}. \quad (4)$$

Sila naprezanja tog paralelepipeda prema Hookeovu zakonu (1) je

$$dF = G\alpha dS = \frac{G\varphi r}{L} dr dl, \quad (5)$$

a moment sile je

$$dM_{\text{paralelepiped}} = r dF = \frac{G\varphi r^2}{L} dr dl. \quad (6)$$

Moment sile cijele cijevi radijusa r dobije se integriranjem dl po opsegu $2r\pi$

$$dM_{\text{cijevi}} = 2\pi \frac{G\varphi r^3}{L} dr. \quad (7)$$

Ukupni moment sile šipke je

$$M = \int_{r=0}^R dM_{cijevi} = \frac{\pi GR^4}{2L} \varphi, \quad (8)$$

a to je upravo oblik koji ima jednadžba (3). Modul torzije prema tomu je

$$D_t = \frac{\pi G R^4}{2L}. \quad (9)$$

Modul torzije ovisi o modulu smicanja materijala i o geometriji šipke. On naglo raste s radijusom R šipke. To znači da je za torziju deblje šipke za dani kut φ potreban mnogo veći moment sile nego kod tanje šipke. Također vidimo da je za torziju dulje šipke za dani kut φ potreban manji moment sile nego za kraću šipku.

Torzijske oscilacije. Pretpostavimo da je jedan kraj šipke učvršćen, a na drugi učvrstimo tijelo koje ima moment tromosti I oko osi šipke. Tordiramo li šipku za neki kut φ i otpustimo, započet će oscilacije jer postoji moment sile koji nastoji vratiti šipku u netordirano stanje, a moment tromosti tijela nastoji održati trenutačnu rotaciju. Odredimo period tih oscilacija. Newtonova jednadžba za kružno gibanje je

$$\vec{M} = \frac{d\vec{L}}{dt}, \quad (10)$$

gdje je $\vec{L} = I\vec{\omega}$ moment impulsa tijela učvršćenog na dnu šipke, a $\vec{\omega} = d\vec{\varphi}/dt$ je kutna brzina tog tijela. Uvrstimo li jednadžbu (3) u (10), dobivamo jednadžbu gibanja

$$I \frac{d^2\varphi}{dt^2} + D_t \varphi = 0. \quad (11)$$

Ovu jednadžbu susrećemo i pri proučavanju slobodnih oscilacija u vježbi *Slobodno i prigušeno titranje*, gdje se umjesto modula torzije pojavljuje konstanta spiralne opruge koja vraća sustav u položaj ravnoteže. Period titranja torzijskih oscilacija jest

$$T = 2\pi \sqrt{\frac{I}{D_t}} = \frac{2\pi}{R^2} \sqrt{\frac{2IL}{\pi G}}. \quad (12)$$

Znači da mjerenjem perioda torzijskih oscilacija možemo odrediti modul smicanja nekog materijala ako su nam poznate dimenzije šipke i moment tromosti tijela.

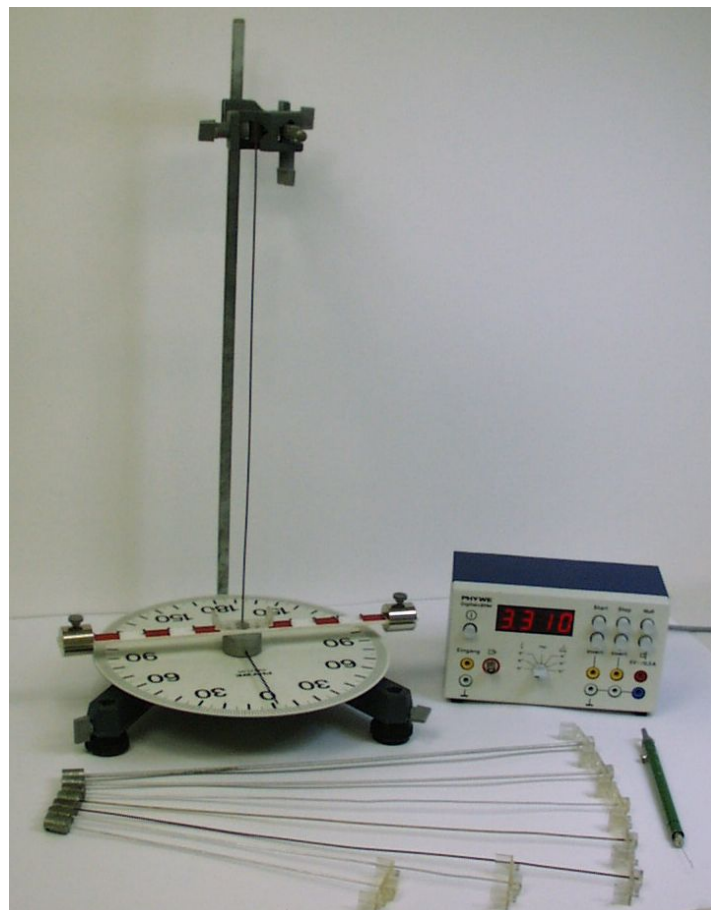
3. Mjerni uređaj i mjerenje

Mjerni uređaj prikazan je na slici 3. Sastoji se od kružne ploče s podjelom na stupnjeve, na kojoj se nalazi drvena letvica s kazaljkom koja može slobodno rotirati. Na letvici se nalaze utori koji omogućuju učvršćivanje šipki koje se ispituju te čavlići koji služe kao hvatište za dinamometar. Šipka koju ispituujemo učvrsti se gornjim krajem u nepomični držač na stalku. Pri učvršćenju šipki u držač posebnu pozornost treba obratiti na to da se šipke ne savijaju i da budu okomite na ploču. Priloženo je više različitih šipki: po jedna čelična, bakrena, mjedena i aluminijska istih dimenzija te još četiri aluminijske šipke različitih dimenzija. Kao dodatna oprema priloženi su dinamometar, zaporna ura i dva utega za opterećenje letvica pri mjerenju torzijskih oscilacija.

Za određivanje modula torzije statičkom metodom upotrebljavamo čeličnu šipku. Omčom dinamometra obuhvatimo čavlič na drvenoj letvici i torzijski deformiramo šipku za neki kut φ , pazeći da dinamometar bude okomit na letvicu. Očitamo iznos sile potreban za tu deformaciju i izmjerimo krak sile. Učinimo niz mjerenja za razne kutove. Iz tih rezultata određuje se modul torzije za danu šipku. Uočite da je pri određivanju nultog položaja dinamometra moguća sistematska pogreška.²

Kad za čeličnu šipku statičkom metodom odredimo modul torzije, prelazimo na drugi dio vježbe, tj. proučavanje torzijskih oscilacija. Na drvenu letvicu pričvrstimo dva utega i time joj povećamo moment tromosti. Pobudimo torzijske oscilacije i mjerimo njihov period. Iz poznavanja D_t i T možemo odrediti moment inercije sustava letvice i utega. U daljnjem tijeku vježbe više ne pomičemo utega.

Treći dio vježbe sastoji se od određivanja modula torzije raznih šipki metodom torzijskih oscilacija. Za svaku šipku izmjerimo period oscilacija, a budući da je moment tromosti poznat iz drugog dijela vježbe, lako je odrediti modul torzije. Dimenzije čelične, bakrene, mjedene i jedne aluminijske šipke jesu ($l = 0,5 \text{ m}$, $2r = 2 \text{ mm}$), a preostale četiri aluminijske šipke dimenzija su ($l = 0,5 \text{ m}$, $2r = 3 \text{ mm}$); ($l = 0,5 \text{ m}$, $2r = 4 \text{ mm}$); ($l = 0,4 \text{ m}$, $2r = 2 \text{ mm}$) i ($l = 0,3 \text{ m}$, $2r = 2 \text{ mm}$).



Slika 3. Mjerni uređaj

² Prilikom crtanja grafa ta se pogreška manifestira kao odsječak na osi ordinata.

4. Zadaci

1. Izmjerite modul torzije čelične šipke statičkom metodom. U tu svrhu izmjerite ovisnost momenta sile o kutu otklona i prikažite je grafički. Moment sile mjerite za 8 kutova od 5° do 40° , s razmakom 5° . Iz nagiba pravca odredite modul torzije.
2. Izmjerite period oscilacija sustava koji se sastoji od čelične šipke i letvice s utezima. Odredite moment tromosti sustava. Provedite račun pogrešaka.
3. (Grupa A) Izmjerite period torzijskih oscilacija bakrene šipke duljine 0,5 m i promjera 2 mm. Odredite module torzije te šipke te module smicanja čelika i bakra.
(Grupa B) Izmjerite period torzijskih oscilacija mjedene šipke duljine 0,5 m i promjera 2 mm. Odredite module torzije te šipke te module smicanja čelika i mjedi.
4. (Grupa A) Izmjerite period torzijskih oscilacija za tri aluminijske šipke istog promjera, a različitih duljina. Pretpostavite da je $T = \text{const} \cdot L^\gamma$. Logaritamskim grafom odredite eksponent γ . Usporedite s jednažbom (12).
(Grupa B) Izmjerite period torzijskih oscilacija za tri aluminijske šipke iste duljine, a različitih promjera. Pretpostavite da je $T = \text{const} \cdot R^\gamma$. Logaritamskim grafom odredite eksponent γ . Usporedite s jednažbom (12).