

5. Brzina svjetlosti – 09.03.

1. Ključni pojmovi

Frekvencija i brzina svjetlosti, zakon loma, indeks loma, goniometar, prizma, permitivnost i permeabilnost vakuumu

2. Teorijski uvod

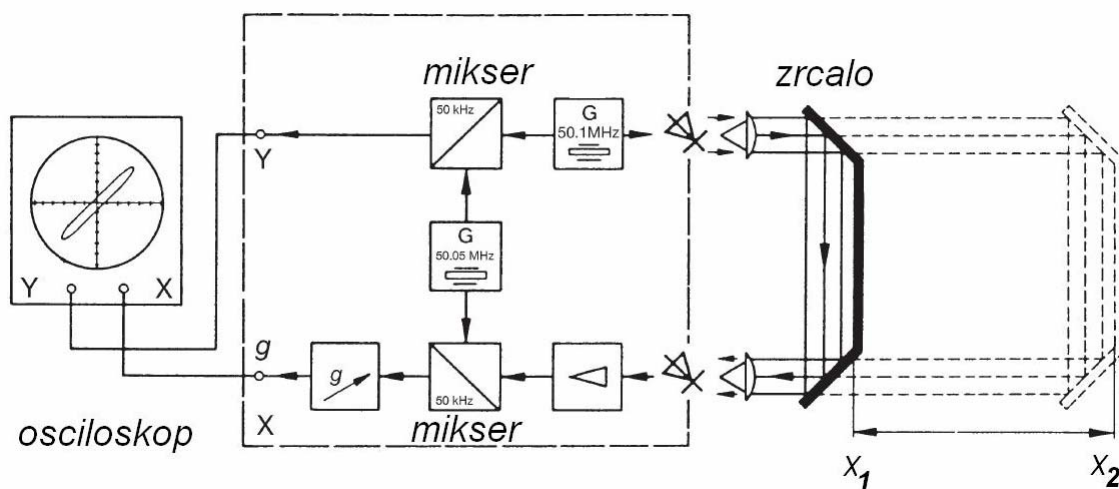
Brzina svjetlosti: Iz Maxwellovih jednadžbi slijedi da je brzina svjetlosti u vakuumu dana sa

$$c_0 = \frac{1}{\sqrt{\epsilon_0 \mu_0}}, \quad (1)$$

gdje su $\epsilon_0 = 8.854 \cdot 10^{-12} \text{ F/m}$ i $\mu_0 = 1.257 \cdot 10^{-6} \text{ H/m}$ permitivnost i permeabilnost vakuumu. U mediju relativne permitivnosti ϵ_r i relativne permeabilnosti μ_r brzina svjetlosti c_M dana je sa

$$c_M = \frac{c_0}{n_M}, \quad (2)$$

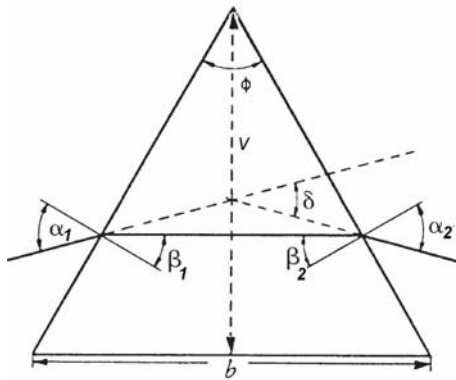
gdje je $n_M = \sqrt{\epsilon_r \mu_r}$ indeks loma tog medija.



Slika 1. Shematski prikaz uređaja

Princip mjerenja brzine svjetlosti: Princip direktnog mjerenja brzine svjetlosti kroz zrak temelji se na shemi prikazanoj na slici 1. Svjetleća dioda napaja se visokofrekventnim izmjeničnim naponom frekvencije f , tako da je intenzitet emitirane svjetlosti periodički moduliran (u vježbi je frekvencija modulacije jednaka $f = 50.1 \text{ MHz}$). Nakon refleksije na paru zrcala na poziciji x_2 snop svjetlosti obasjava fotodiodu i u njoj proizvodi izmjenični napon iste frekvencije, ali s nekim pomakom u fazi u odnosu na svjetlost reflektiranu na zrcalima na poziciji x_1 . Ako se za dani pomak para zrcala $\Delta x = x_2 - x_1$ (tj. za povećanje puta snopa svjetlosti za $\Delta l = 2\Delta x$) fazni pomak promijeni za π , vrijeme putovanja snopa svjetlosti povećat će se za $\Delta t = 1/(2f) \approx 10^{-8} \text{ s}$. Brzina svjetlosti slijedi iz

$$c = 4f \Delta x. \quad (3)$$



Slika 2: Lom svjetlosti na prizmi

Lom svjetlosti na prizmi: Kada svjetlost valne dužine λ prolazi kroz prizmu, mijenja smjer. Kut devijacije δ (vidi sliku 2) ovisi o kutu upada α_1 , o geometriji prizme te o indeksu loma prizme $n_s(\lambda)$, koji pak ovisi o valnoj dužini svjetlosti. U slučaju kada je kut upada α_1 jednak izlaznom kutu α_2 , zakoni loma na dvjema granicama medija

$$\sin \alpha_i = n_s(\lambda) \sin \beta_i, \quad i = 1, 2 \quad (4)$$

kombiniraju se u izraz

$$n_s(\lambda) = \frac{\sin \frac{\phi + \delta}{2}}{\sin \frac{\phi}{2}}. \quad (5)$$

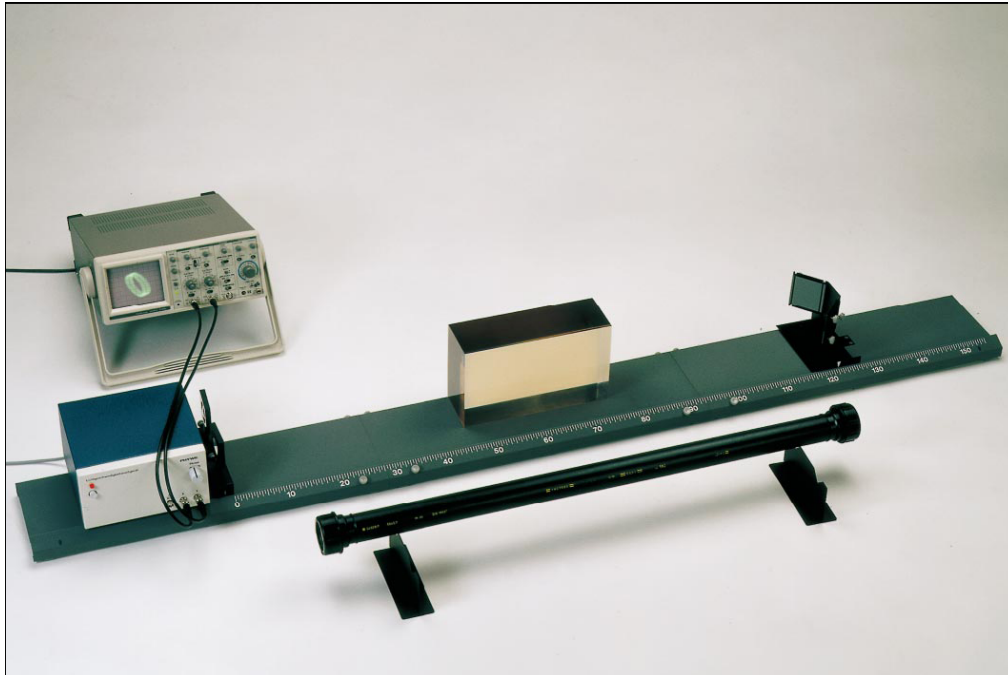
Ovdje je ϕ kut prizme, a δ je kut devijacije, koji je za ovu geometriju minimalan. Mjerenjem kutova ϕ i δ određujemo $n(\lambda)$.

3. Mjerni uređaj i mjerenje

Direktna metoda: Uređaj je prikazan na slici 3. Najvažniji dio vježbe je pravilno namještanje uređaja. Uključite uređaj te postavite zrcala u „nulti“ položaj (položaj 0 cm na skali, odnosno položaj x_1 na slici 1). Stavite na zrcalo, na koje upada svjetlost emitirana iz svjetleće diode, bijelu plastičnu masku, s otvorom u sredini. Centrirajte leću tako da snop svjetlosti bude nešto veći od otvora na maski. Centrirajte drugu leću ispred fotodiode tako da se snop svjetlosti reflektiran s para zrcala fokusira na diodu. Neka su leće udaljene od dioda 3.5 do 4 cm.

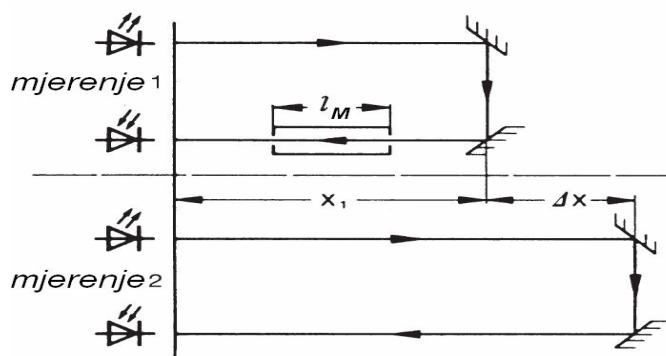
Praćenje emitiranog i reflektiranog elektromagnetskog vala na osciloskopu omogućeno je na način da se frekvencija modulacije (50.1 MHz) reducira na približno 50 kHz (vidi shemu na slici 1). Emitirani val reducirane frekvencije (tj. napon iz svjetleće diode) dovodi se na ulaz X, a odgovarajući val reflektiran na zrcalima na poziciji x_1 (napon iz fotodiode) na ulaz Y. U općem slučaju razlika u fazi između dva vala je φ_1 . Ona se može odrediti koristeći vremenski prikaz valova ili x-y prikaz valova. (Podsjetite se rada s osciloskopom iz vježbe 6 u *Početnom fizičkom praktikumu 1.*) U x-y prikazu valova, za faznu razliku jednaku nula, odnosno π , elipsa postaje pravac u prvom i trećem, odnosno drugom i četvrtom kvadrantu ekrana.

Prilikom namještanja uređaja na osciloskopu promatrajte signal Y u vremenskom prikazu uz osjetljivost 10 ili 20 mV/cm. Tada se na ekranu osciloskopa uočava povećanje amplitude reflektiranog signala. Finim centriranjem prve pa druge leće postignite što veću amplitudu signala. Pokušajte povećati amplitudu signala pomoću vijaka na poledini zrcala. Ne okretati vijke više od dva okreta. Tokom mjerenja provjeriti podešenost uređaja nakon svake promjene položaja zrcala, te po potrebi ponoviti centriranje.



Slika 3. Mjerenje brzine svjetlosti direktnom metodom

Mjerenje u zraku se izvodi na slijedeći način. Par zrcala se postavi u „nulti“ položaj i izvrši se provjera centriranosti snopa svjetlosti. U x-y prikazu na ekranu se dobije elipsa. Pomoću regulatora „Phase“ na uređaju s diodama elipsa se prevodi u pravac. Emitirana svjetlost i svjetlost reflektirana sa zrcala na poziciji x_1 su u fazi, što znači da je elektromagnetski val reflektiran sa zrcala na poziciji x_1 , diskutiran u *Principu mjerenja*, zamijenjen s emitiranim valom. Osjetljivost kanala X i Y se podesi tako da pravac bude što bliže simetrali prvog i trećeg kvadranta na ekranu. Odmičite par zrcala i pritom promatrajte sliku na osciloskopu. Pravac se pretvara u elipsu, koja rotira, pa opet prelazi u pravac, koji prolazi drugim i četvrtim kvadrantom. Tada je svjetlost emitirana iz svijetleće diode (također i val reflektiran sa zrcala na poziciji x_1) u protufazi sa svjetlošću koja obasjava fotodiodu. Očitajte x_1 i x_2 te procijenite pogreške.



Slika 4. Mjerenje brzine svjetlosti u mediju indeksa loma n

Mjerenje brzine svjetlosti u mediju indeksa loma n se izvodi na sličan način. Između svjetleće diode i para zrcala postavi se cijev ispunjena vodom ili blok sintetičke smole dužine l (slika 4.1). Pomoću dugmeta "Phase" postignite na ekranu pravac (kroz drugi i četvrti kvadrant). Uklonite cijev s vodom odnosno blok sintetičke smole. Na ekranu osciloskopa vidi se elipsa. Pomičite par zrcala do (prve)

ponovne pojave pravca, što ukazuje da je opet uspostavljena ista fazna razlika (slika 4.2). U prvom slučaju svjetlost je prešla put l_1 , a u drugom slučaju put $l_2 = l_1 + 2\Delta x$. Ako je c_Z brzina svjetlosti u zraku, a c_M brzina svjetlosti u mediju (voda, smola), tada su odgovarajuća vremena prolaza svjetlosti dana sa

$$t_1 = \frac{l_1 - l_M}{c_L} + \frac{l_M}{c_M}, \quad t_2 = \frac{l_1 + 2\Delta x}{c_L}, \quad t_1 = t_2. \quad (6)$$

Slijedi da je indeks loma svjetlosti u mediju jednak

$$n_M = \frac{c_Z}{c_M} = \frac{2\Delta x}{l_M} + 1. \quad (7)$$

Očitajte x_1 , x_2 i l_M te procijenite pogreške.



Slika 5. Goniometar s prizmom

Mjerenje pomoću prizme: Koristimo svjetlost triju valnih dužina iz emisijskog spektra helijeve i kadmijeve lampe: $\lambda_{crvena} \approx 650 \text{ nm}$, $\lambda_{zuta} \approx 580 \text{ nm}$ i $\lambda_{jubičasta} \approx 400 \text{ nm}$ za helij te $\lambda_{crvena} \approx 640 \text{ nm}$, $\lambda_{zelena} \approx 510 \text{ nm}$ i $\lambda_{jubičasta} \approx 440 \text{ nm}$ za kadmij. Spektralne cijevi postižu maksimum intenziteta svjetlosti nakon zagrijavanja od 5 minuta. Provjerite da li se cijev ohladila prije njene zamjene. Cijev ne dirajte golim prstima, već filter papirom ili tkaninom.

Postupajte s goniometrom oprezno. Uklonite prizmu s njenim postoljem s goniometra. Pazite da se prizma ne dira golim prstima. Pronađite sliku pukotine u okularu. Ona i slika nitnog križa moraju biti oštre, a slika nitnog križa mora biti na sredini pukotine. Također, podesite širinu pukotine. Budući da u ovom položaju okulara mjerimo smjer upadne zrake, korisno je skalu od 360° zarotirati da se njen nulti položaj podudara s nultim položajem noniusa te zakačiti skalu s gornjim vijkom na desnoj strani. Na ovaj način kut koji mjerimo prilikom pomaka okulara u lijevo ili u desno odgovara kutu devijacije (koristite nonius za točnije očitavanje kuta). Vratite prizmu s postoljem na goniometar te pronadite položaj okulara u kojem se vide spektralne linije. Vrtanjem stolića s prizmom postići uvjet minimalne devijacije. Izmjeriti kut minimuma devijacije za tri spomenute spektralne linije. Donji vijak s desne

strane postolja služi za fiksiranje okulara, a donji vijak s lijeve strane postolja za fino pomicanje okulara nakon fiksiranja. Kut prizme odredite iz podataka $b = (32.14 \pm 0.01)$ mm, $v = (27.95 \pm 0.01)$ mm (slika 2).

4. Zadaci

1. Grupe A i B: Odredite brzinu svjetlosti u zraku. Prilikom namještanja razlike u fazi $\varphi_1 (=0)$ koristite oba prikaza, x-y prikaz te vremenski prikaz. Koji je od prikaza precizniji?

2. Grupa A: Odredite brzinu svjetlosti u vodi te izračunajte pripadni indeks loma.

Grupa B: Odredite indeks loma stakla za tri gore spomenute valne dužine svjetlosti iz helijeve emisije spektra, te izračunajte pripadne brzine svjetlosti.

3. Grupa B: Odredite brzinu svjetlosti u sintetskoj smoli te izračunajte pripadni indeks loma.

Grupa A: Odredite indeks loma stakla za tri gore spomenute valne dužine svjetlosti iz kadmijeve emisije spektra, te izračunajte pripadne brzine svjetlosti.